



# PROJECTO DE REVESTIMENTO DE SEPULTURA PERPÉTUA MODELO 1

## Índice

### I. Memória Descritiva

### II. Peças desenhadas

- Des. 1/2 – Modelo 1 – Alçado, Corte e Perspectiva
- Des. 2/2 – Modelo 1 – Planta, Corte e Alçados



## I - Memória Descritiva

O presente projecto refere-se à definição do Modelo de Sepultura Perpétua – designado por **Modelo 1** – aprovado pela Câmara Municipal de Lisboa em implantação nos cemitérios municipais, nas secções de enterramento perpétuo.

Prevê-se a execução de um aro em betão pré moldado, contendo argila expandida, de modo a reduzir o peso próprio da peça (cujas dimensões são as previstas em Regulamento Municipal, perímetro exterior 230x95cm, vão interior livre 200x65cm, largura do aro 15cm e espessura 7cm) sobre esse aro assenta uma bordadura em pedra, (5cm de espessura) conforme definido nas peças desenhadas. Garante-se assim, uma base e um suporte apropriados para montagem do revestimento e que definem a implantação da sepultura.

Os elementos de construção da sepultura serão de pedra, podendo ser utilizados Granito, Mármore claro de Estremoz ou Lioz, amaciados (de 1ª qualidade). Estes elementos serão reforçados nas uniões, por peças metálicas (em aço/inox de 1ª qualidade) ou elementos de pedra, fixadas com adesivo cimentício.

O tampo da sepultura (com 5 cm de espessura) apresenta uma inclinação de cerca de 5 % e é assente sobre a bordadura, apresentando um orifício, de 10 cm de diâmetro, para colocação de jarra conforme indicado em projecto.

À cabeceira da sepultura e sobre o tampo será colocada a estela (alinhada á direita ou á esquerda), com 7 cm de espessura (dimensões 0.60 x 0.75 m) conforme indicado em Projecto.

O número da Sepultura será gravado no canto inferior direito da bordadura, na face exterior, conforme definido nas peças desenhadas.

Os epitáfios serão gravados na estela (conforme definido nas peças desenhadas) sendo possível a colocação de cruz desde que de acordo com o definido em Projecto (manchas gráficas).

É permitida a junção de um elemento decorativo em pedra (extra modelo, sujeito a aprovação) com gravação de epitáfio.

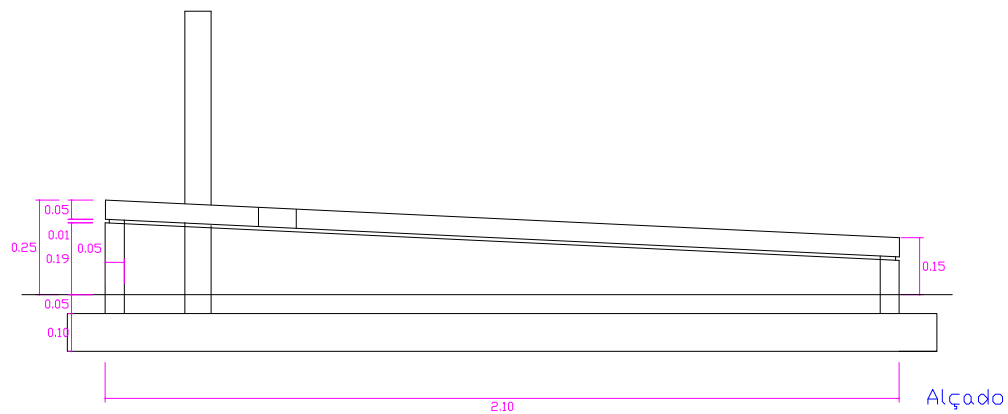
O tipo de pedra a utilizar deverá ser expresso no requerimento.

Omissões na presente Memória Descritiva respeitarão o disposto nas normas e regulamentos em vigor.

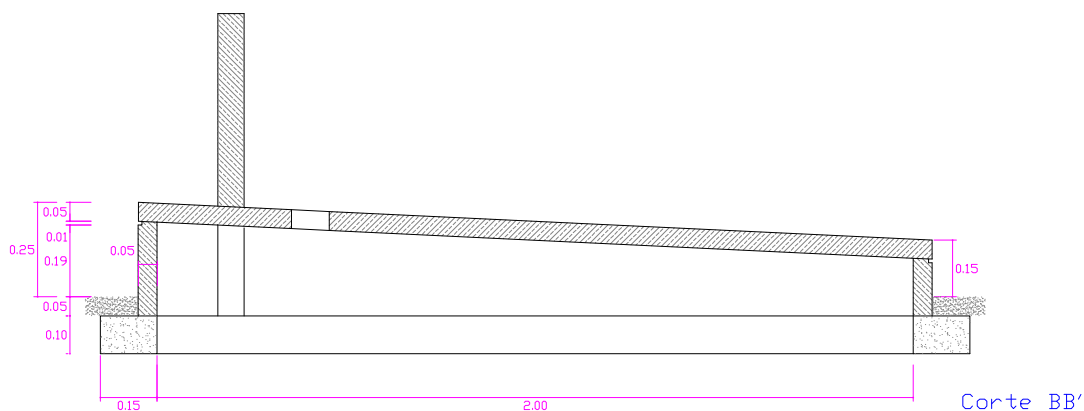
Lisboa, 13 de Julho de 2018



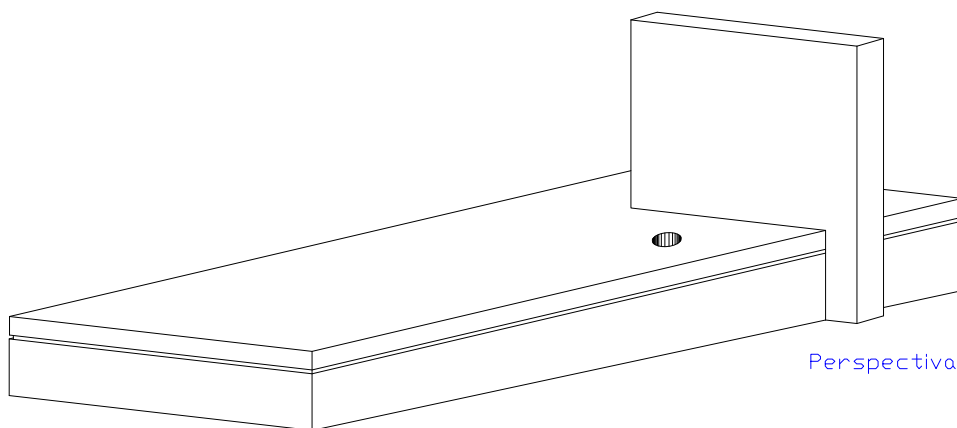
## **II. Peças desenhadas**



Alçado



Corte BB'



Perspectiva

NOTA: Os materiais a utilizar serão o Granito Rosa e/ou Lioz claro amaciado ( não polido ), podendo a diferença de materiais verificar-se apenas, entre a sepultura e a estela. A estela poderá ser colocada à direita ou à esquerda da sepultura.

# Sepultura Perpétua - Mod 1

Cemitérios Municipais de Lisboa

PROJECTO

Alçado, Corte e Perspectiva

DESIGNAÇÃO

TÉCNICO RESPONSÁVEL

TÉCNICO

1/2

DESENHO

1/20

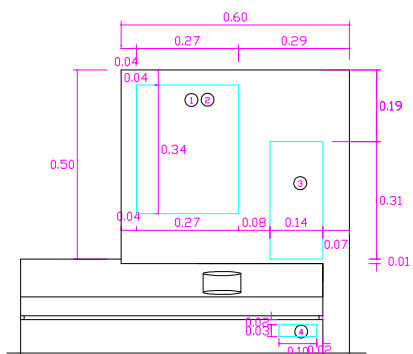
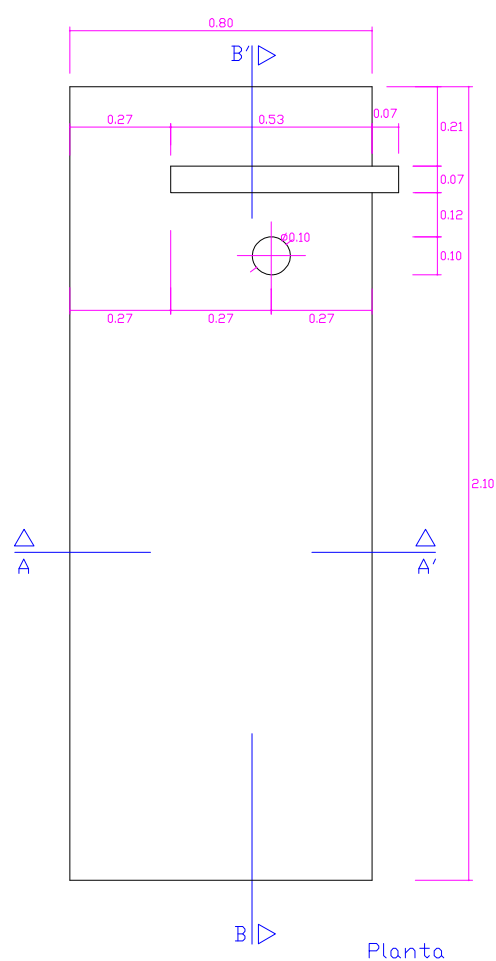
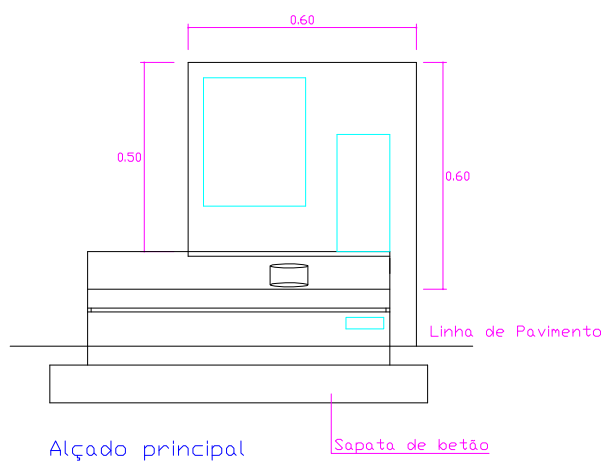
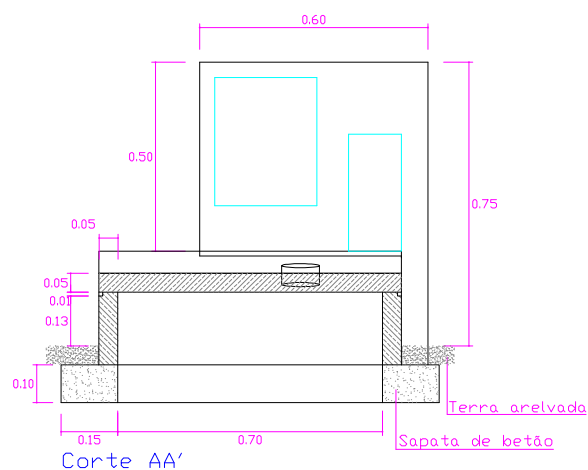
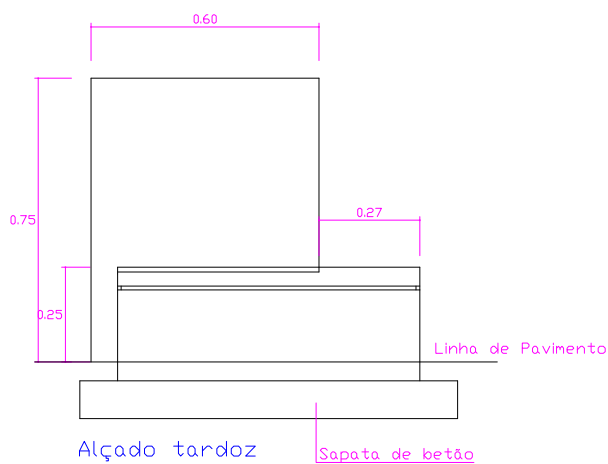
ESCALA

Setembro 2018  
SUBSTITUI

Outubro 2012  
DATA



Lisboa  
CÂMARA MUNICIPAL  
DMAEVCE/DGC



Manchas gráficas

- 1 Nome e/ou epitáfio
- 2 Datas, nascimento e morte
- 3 Bujardado c/s cruz
- 4 Numeração

# Sepultura Perpétua - Mod 1

Cemitérios Municipais de Lisboa

PROJECTO

Planta, Corte e Alçados

DESIGNAÇÃO

TÉCNICO RESPONSÁVEL

TÉCNICO

2/2

DESENHO

1/20

ESCALA

Setembro 2018  
SUBSTITUI

Outubro 2012  
DATA



**Lisboa**  
CÂMARA MUNICIPAL  
DMAEVC/DGC