



PROJECTO DE REVESTIMENTO DE SEPULTURA PERPÉTUA MODELO 4

Índice

I. Memória Descritiva

II. Peças desenhadas

Des. 1/2 – Modelo 4 – Alçado, Corte e Perspectiva

Des. 2/2 – Modelo 4 – Planta, Corte e Alçados



I - Memória Descritiva

O presente projecto refere-se à definição do Modelo de Sepultura Perpétua – designado por **Modelo 4** – aprovado pela Câmara Municipal de Lisboa em implantação nos cemitérios municipais, nas secções de enterramento perpétuo.

Prevê-se a execução de um aro em betão pré moldado, contendo argila expandida, de modo a reduzir o peso próprio da peça (cujas dimensões são as previstas em Regulamento Municipal, perímetro exterior 230x95cm, vão interior livre 200x65cm, largura do aro 15cm e espessura 7cm) conforme definido nas peças desenhadas. Garante-se assim, uma base apropriada para montagem do revestimento e que define a implantação da sepultura.

Os elementos de construção da sepultura serão de pedra, podendo ser utilizados Granito, Mármore claro de Estremoz ou Lioz, amaciados (de 1ª qualidade). Estes elementos serão reforçados nas uniões, por peças metálicas (em aço/inox de 1ª qualidade) ou elementos de pedra, fixadas com adesivo cimentício.

O tampo da sepultura, com 10 cm de espessura, é assente sobre a sapata, conforme indicado em Projecto. A face superior da sapata pode ser forrada com pedra (do mesmo tipo do tampo) ou ter acabamento em betão á vista.

A colocação de cruz (ou outra decoração similar, sujeita a aprovação) em pedra, ou gravação de epitáfios sobre o tampo, são opcionais, conforme definido nas peças desenhadas.

O número da Sepultura será gravado no canto inferior direito do tampo, na face superior, conforme definido nas peças desenhadas.

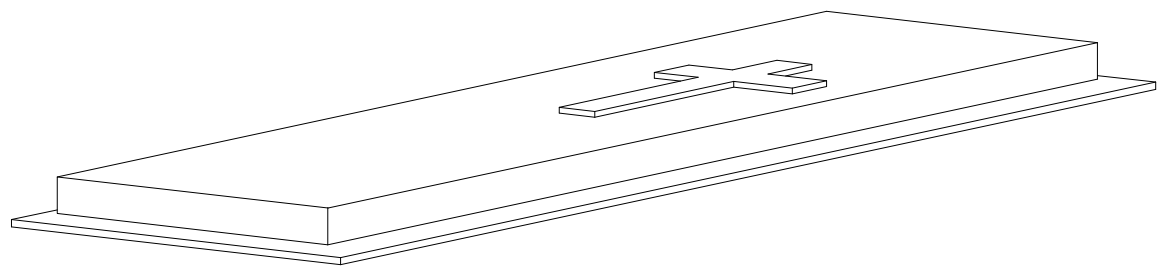
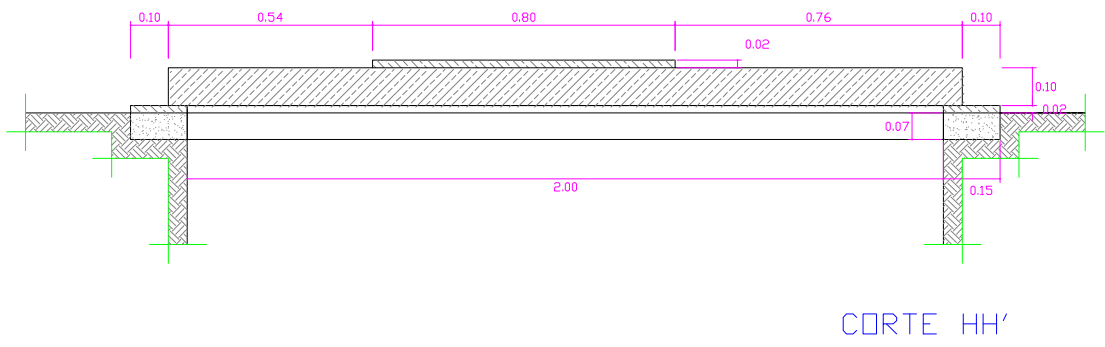
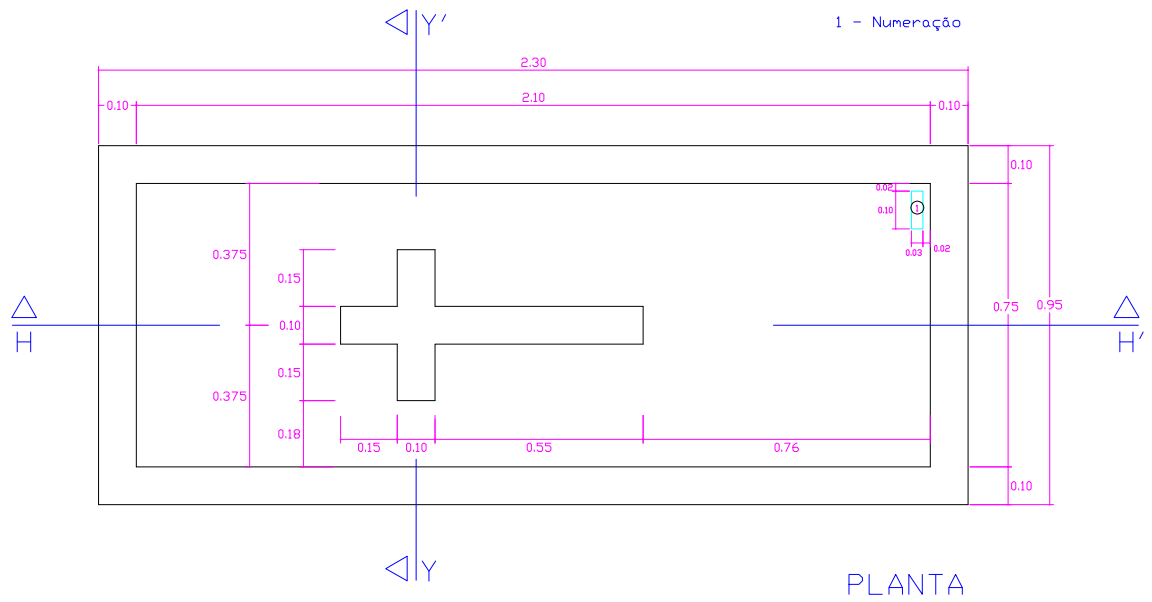
O tipo de pedra a utilizar deverá ser expresso em requerimento.

Omissões na presente Memória Descritiva respeitarão o disposto nas normas e regulamentos em vigor.

Lisboa, 13 de Julho de 2018



II. Peças desenhadas



Nota: A cruz em pedra é um elemento opcional

Sepultura Perpétua - Mod 4

Cemitérios Municipais de Lisboa

PROJECTO

Planta, Corte e Perspectiva

DESIGNAÇÃO

TÉCNICO RESPONSÁVEL

TÉCNICO

1/2

DESENHO

1/20

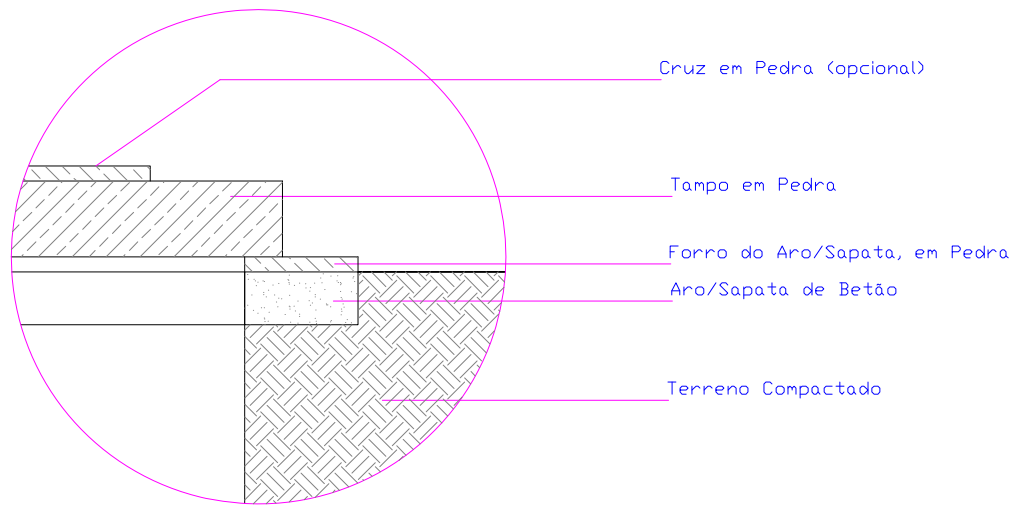
ESCALA

Outubro 2012
SUBSTITUI

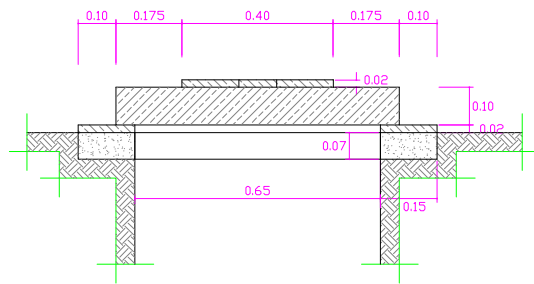
Janeiro 2004
DATA



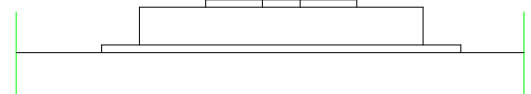
Lisboa
CÂMARA MUNICIPAL
DMAEVCE/DGC



PORMENOR



CORTE YY'



ALÇADO FRENTE



ALÇADO LATERAL

Nota: A cruz em pedra é um elemento opcional

Sepultura Perpétua - Mod 4

Cemitérios Municipais de Lisboa

PROJECTO

Pormenor, Corte e Alçados

DESIGNAÇÃO

TÉCNICO RESPONSÁVEL

TÉCNICO



DESENHO

1/20
ESCALA

Lisboa
CÂMARA MUNICIPAL
DMAEVCE/DGC

Outubro 2012
SUBSTITUI

Janeiro 2004
DATA